

## Blast Chillers CW

### Blast Chiller-Freezer Crosswise - 15kg 5GN 1/1 - (R452A)

Produkt # \_\_\_\_\_

Modell # \_\_\_\_\_

Namn # \_\_\_\_\_

SIS # \_\_\_\_\_

AIA # \_\_\_\_\_



725442 (ECBCFA015UE)

Blast Chiller-Freezer  
Crosswise - 15kg 5GN 1/1 -  
(R452A)

### Kort specifikation

#### Pos.

Blast chiller/freezer med digital temperatur- och tidsvisning. För 5 GN 1/1 eller 600x400 mm brickor (h = 65 mm). Lastkapacitet: kylning 15 kg; frysnings 5 kg. Automatisk detektering av insättning av matsond. Automatisk och manuell avfrostning. Uppskattning av verklig återstående tid (A.R.T.E.). Turbo kylfunktion. Upptiningsfunktion. HACCP och servicelarm med dataloggning. Förberedd för anslutning. Driftlufttemperatur: +10/-34°C. Huvudkomponenter i 304 AISI rostfritt stål. Lämplig för montering under bänk. Invändigt rundade hörn och avlopp. Förångare med rostskydd. Prestanda garanteras vid en omgivningstemperatur på +40°C. Cyklopentanisolering (HCFC, CFC och HFC fri). R452a köldmediegas (HCFC- och CFC-fri). Inbyggd kompressor.

### Huvudfunktioner

- Blast Chilling cykel: 15kg från 90°C upp till 3°C på mindre än 90 minuter
- Chilling cykel med automatiska förinställda cykler:
  - Soft Chilling (lufttemperatur 0°C), perfekt för känsliga råvaror och små portioner.
  - Hard Chilling (lufttemperatur -12°C), perfekt för fast mat och hela bitar.
- Fryscykel med automatiska förinställda cykler (lufttemperatur -34 ° C), perfekt för alla typer av mat (rå, halv- eller färdigtillagad).
- Turbokylning: kylaggregatet arbetar kontinuerligt vid önskad temperatur; perfekt för kontinuerlig produktion.
- Upptiningscykel (lufttemperatur 7 ° C), i en kontrollerad och säker miljö.
- Möjligt att ändra kammartemperaturen i turbokylnings- och upptiningscykler.
- ARTE (Algorithm for Remaining Time Estimation) kärntermometerdriven funktion som beräknar återstående tid för att lättare planera aktiviteterna
- En matlagningstermometer som standard.
- Kontrollpanelen har två stora displayer där man kan läsa: tid, kärntemperatur, programredräkning, larm, serviceinformation.
- Stöd för integrerad HACCP-kontroll.
- Förberedd för Connectivity (extra tillbehör).
- Prestanda garanterad vid omgivningstemperaturer på +40°C (klimatklass 5).
- Automatisk och manuell avfrostning.
- [NOT TRANSLATED]

### Konstruktion

- Inga vattenanslutningar behövs.
- Ledat fläktgaller för åtkomst till evaporatorn för rengöring.
- Kondens- och spillvatten kan kopplas till avloppet, men kan som tillval även samlas i ett uppsamlingsbleck.
- Köldmedium R452a
- Inbyggd kylvänhet.
- Avtagbar magnetisk dörrtätning med hygienisk design.
- 5 nivåer tillgängliga. Kan användas med 5 GN 1/1 eller 600x400 mm brickor (h = 65 mm).
- Helt konstruerad i 304 AISI rostfritt stål.
- Rostskyddad förångare.
- Hygienisk form med rundade hörn (och avlopp för enkel rengöring).
- Automatiskt uppvärmd dörrkam.
- Omhållningsbar dörr.
- Dörrstoppansordning som bibehåller rätt luftcirkulation.
- IP21 skyddsindex.

### Hållbarhet



- Hålls vid +3°C för kylning eller -20°C för frysning, aktiveras automatiskt i slutet av varje cykel, för att spara energi och bibehålla måltemperaturen (manuell aktivering är också möjlig)
- Högdensitets polyuretanisolering, 60 mm tjock, HCFC-fri.

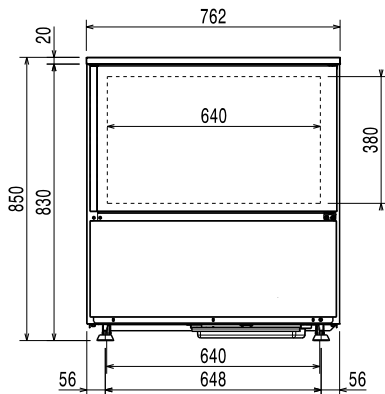
### Medföljande tillbehör

- 1 av Kärntermometer för 1 punkt till blastchiller/freezer. PNC 880213

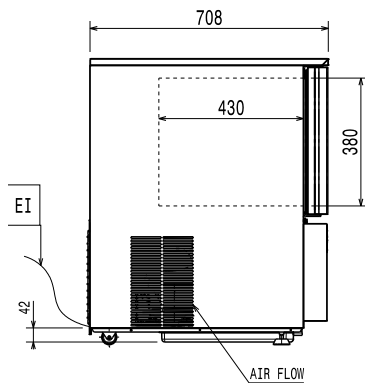
### Övriga Tillbehör

- Kärntermometer för 1 punkt till blastchiller/freezer. PNC 880213
- 4 ben för Blast Chiller/freezer Crosswise. 15-25kg. Höjd 100mm. PNC 881295
- 4 hjul för Blast Chiller/freezer Crosswise. 15-25kg. Höjd 100mm. PNC 881296
- Galler, 2 st rostfria GN 1/1. PNC 921101
- Galler, 2-pack. rfr. AISI 304, GN 1/1. PNC 922017
- Galler i AISI 304 rostfritt stål GN 1/1. PNC 922062
- Galler rostfritt 400x600mm (bakstorlek). PNC 922264
- IoT modul för blast chiller/freezers crosswise. PNC 922419

Front

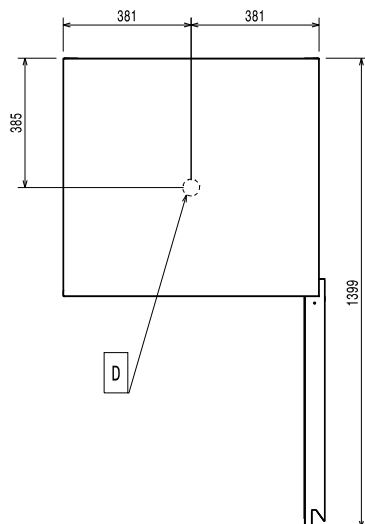


Sida



EI = Elektrisk anslutning

Topp



### Elektricitet

**Spänning:**  
725442 (ECBCFA015UE) 220-240 V/1 ph/50 Hz

**Effekt, max:** 1.1 kW

**Strömbrytare krävs**

### Installation

**Utrymme:** 5 cm vid sidor och bak

Vänligen se och följ de detaljerade installationsinstruktionerna som medföljer enheten.

### Kapacitet

**Typ av kantiner** GN 1/1;600x400

### Viktig information

**Ytermått, bredd** 762 mm

**Ytermått, djup** 708 mm

**Ytermått, höjd** 850 mm

**Nettovikt:** 85 kg

**Fraktvikt:** 97 kg

**Fraktvolym:** 0.69 m<sup>3</sup>

### Kyldata

**Kyleffekt vid förångningstemperatur:** -20 °C

### Produktinformation (EU 2015/1095)

**Chilling Cykel, Tid (+65°C till +10°C):** 107 min

**Kapacitet (chilling):** 15 kg

**Freezing Cykel, Tid (+65°C till -18°C):** 246 min

**Max kapacitet (freezing):** 5 kg

### Certifieringar ISO

**ISO Standards:** ISO 9001; ISO 14001; ISO 45001; ISO 50001

### Hållbarhetsdata

**Köldmedium typ:** R452A

**GWP Index:** 2141

**Kyleffekt:** 1203 W

**Köldmedia mängd:** 460 g

**Energikonsumtion, cykel (chilling):** 0.1024 kWh/kg

**Energikonsumtion, cykel (freezing):** 0.5753 kWh/kg